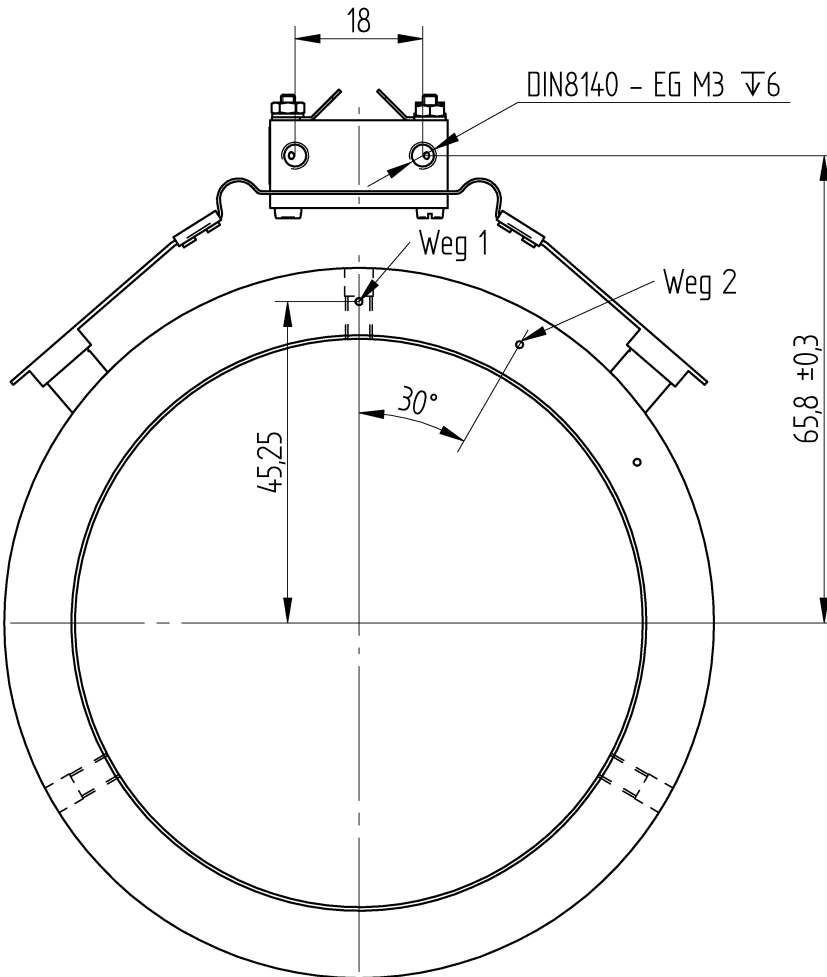
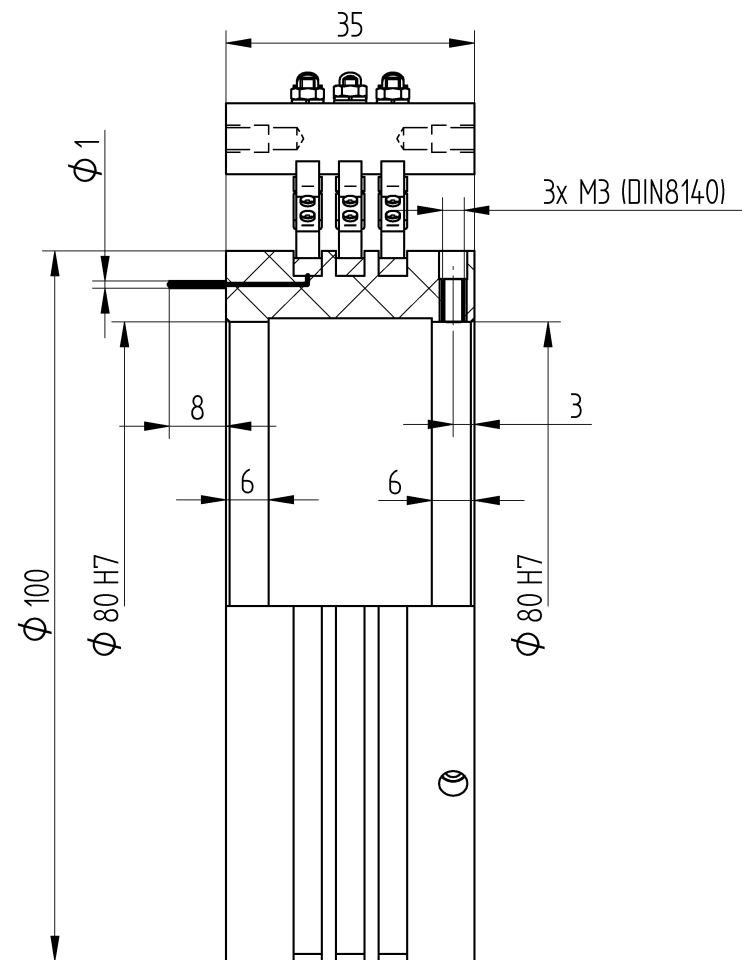
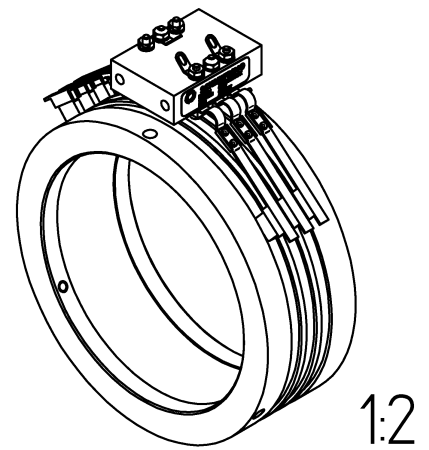


A
B
C
D
E
F

A
B
C
D
E
F



Diese Zeichnung ist das Eigentum der Firma Schleifring und Apparatebau GmbH. Alle Zeichnungen sind die Eigentum der Schleifring und Apparatebau GmbH. In Deutschland und ist als streng vertraulich zu betrachten. Die Weiterleitung an Dritte ist verboten. Vervielfältigung als ganzes oder auszugsweise sind nur mit schriftlicher Genehmigung gestattet.



1:2

80V / 4,5A

30	1.000	ST	Typenschild 27,0 x 8,0 x 0,1	Type Plate	185000620
20	1.000	ST	03-Weg-Bürstenblock DSB DM 100	DSB/CA25 NC/versilbert	522301350
10	1.000	ST	003-Bahnen Modul DSB/Loetp.	Sonder-Wegzahl	521101580
Pos.	Anz.	Einh.	Bezeichnung 1	Bezeichnung 2	Art.Nr.

Werkstückkanten nach ISO 13715	Projektion nach ISO 128-30	Form und Lage nach ISO 8015 Allgemeintoleranzen nach ISO-2768 Oberflächenzeichen nach ISO-1302 Schweißkonstruktion nach ISO-13920 Gußstück nach ISO-8062	Q-ST.	Gerät
			Baugruppe	
Oberflächenbehandlung	Zul. Abw.	Oberfl.	Massstab	Gewicht
	ISO 2768 - mH		1 : 1	0,255 kg

			Datum	Name	003-Weg Schleifring NL-S DA=100 DI=80 L=35 M+ BB
			Konstrukt.	wolf	
			Zeichnung	wolf	
			Freigabe	wolf	

					Zeichnungsnummer 7K242T450	Blatt
			Schleifring und Apparatebau GmbH			1
Zust.	Änderung	Datum	Name			1 Bl.

Passmaß	Höchstmaß	Mindestmaß
80 H7	80.03	80