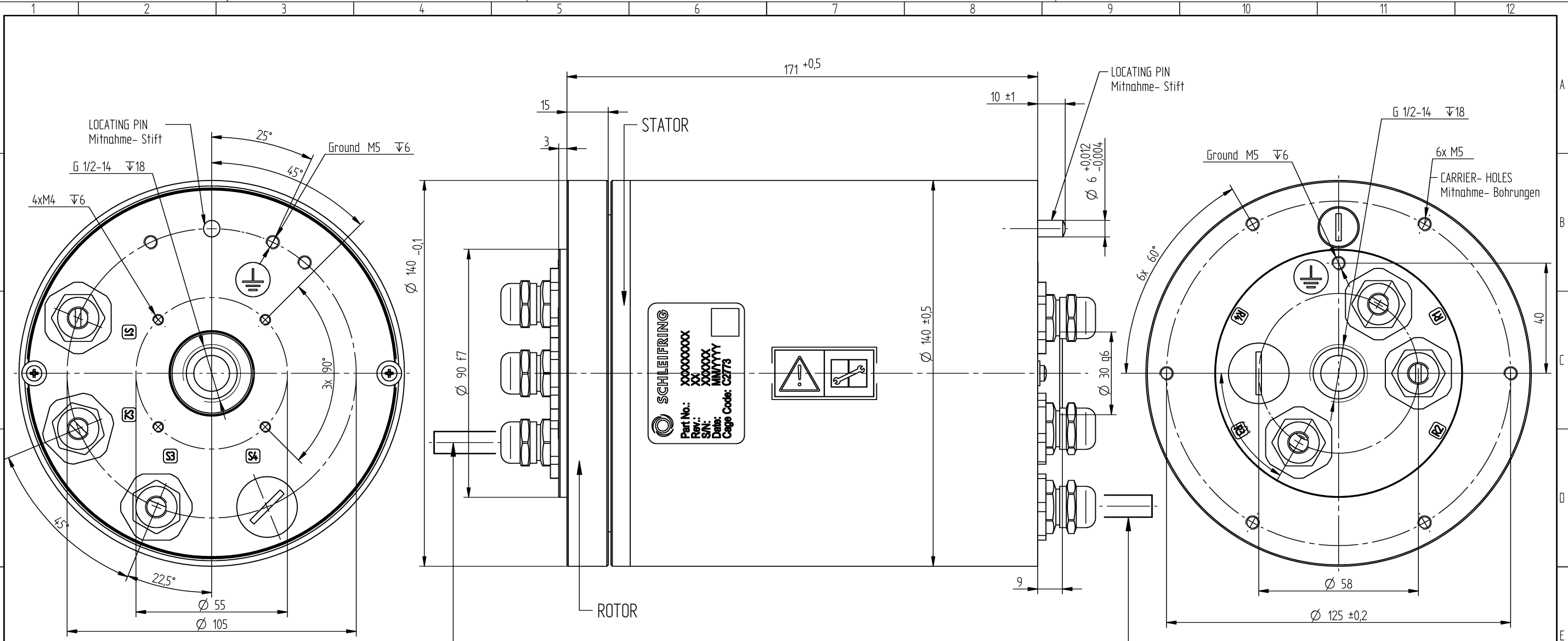


All drawings are the property of Schleifring GmbH, Germany and are to be treated as confidential. The reproduction, distribution and utilization as well as the communication of its contents to others without express authorization is prohibited. Offenders will be held liable for the payment of damages. All rights reserved in the event of the grant of a patent, utility model, or design.

Diese Zeichnung ist das Eigentum der Firma Schleifring GmbH/ Deutschland und ist als streng vertraulich zu betrachten. Die Weitergabe sowie Vervielfältigung, Verwertung und Mitteilung seines Inhalts sind verboten, soweit nicht ausdrücklich gestattet. Zuwiderhandlungen verpflichten zu Schadenersatz. Alle Rechte für den Fall der Patent-, Gebrauchsmuster- oder Schutzrechtsverletzungen vorbehalten.



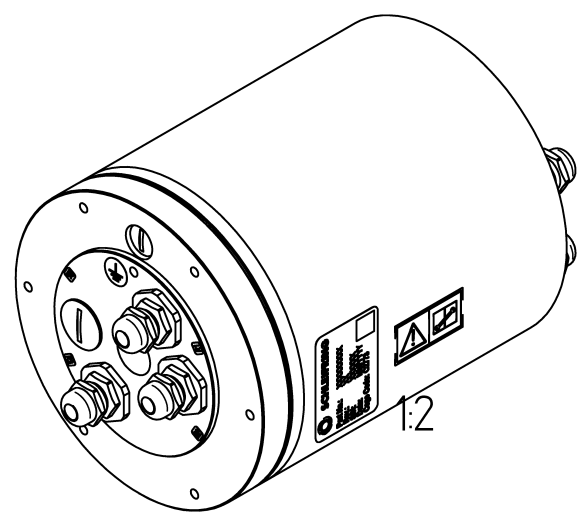
ROTOR CABLE LENGTH  $2m \pm 30mm$   
 Kabellänge  $2m \pm 30mm$

STATOR CABLE LENGTH  $2m \pm 30mm$   
 Kabellänge  $2m \pm 30mm$

**SCHLEIFRING**  
 Part No.: XXXXXXXXX  
 Rev.: XX  
 SN: XXXXXX  
 Date: MM/YYYY  
 Cage Code: C2773

DESIGN / TECHNICAL DATA ACCEPTED

DATE: ..... SIGNATURE: .....



Dichtigkeit nach IEC 60529	IP 54
Protection class acc. to IEC 60529	
Temperatur bei Transport und Lagerung	-20 °C - + 70 °C
Temperature during transport and storage	
Temperatur in Betrieb	-10 °C - + 70 °C
Temperature during operating	
max. Drehmoment bei 20°C	10 Nm
max. Drehzahl	150 1/min
max. Rotation speed	
Gewicht ca.	55 kg
Weight approx.	
Oberfläche	Al-Passivierung, SAF-P035/RoHSI
Surface	
Wartungsintervall	
Maintenance interval	
Zusatzkomponenten	
Additional components	
Mit zu verwendende Dokumente	7SG 390 027
Applicable documents	

Passmaß	Höchstmaß	Mindestmaß
90 f7	89.964	89.929
30 g6	29.993	29.98

50	1	7SG390027	17-Wege Stromlaufplan			
40	1	7MG390027	016+PE-Wege Montageeinheit			
30	2	185000771	Typenschild 51,0 x 35,0 x 0,1	MIT DATA MATRIX CODE	R55000012	
20	1	185000601	Sicherheitshinweise CuBe			
10	1	185000587	Aufkleber "Warnhinweis"	"VOR ÖFFNEN ANLEITUNG LESEN"	PVC Folie	
Pos.	Anz.	Mat.Nr.	Kurztext	Größe/Abmessung	Werkstoff	
1	2	3	4	5	6	
DIN ISO 5456-2		Allgemeintoleranz	DIN ISO 13715	Oberfläche	Maßstab	Referenz 3
ISO 2768 - mH		+0,3 +0,1	-0,1 -0,3	Werkstoff / Halbzeug	t1	Referenz 2
anzuwendende Normen		Erstellt durch	Materialnummer	Gewicht	Revision	Referenz 1
ISO 8015 ISO 14405		Freigegeben von	7KG390027	3,829 kg	B3	Referenz 1
		Titel, Zusätzlicher Titel		Änderungsnummer		
		17-Weg Schleifring		200091184		
		Dokumententwurf		Werkzeichnung		
		SCHLEIFRING		Ausgabedatum		
				21.03.2018		
				Erstausgabe am		
				29.09.2006		
				Blatt		
				1/1		