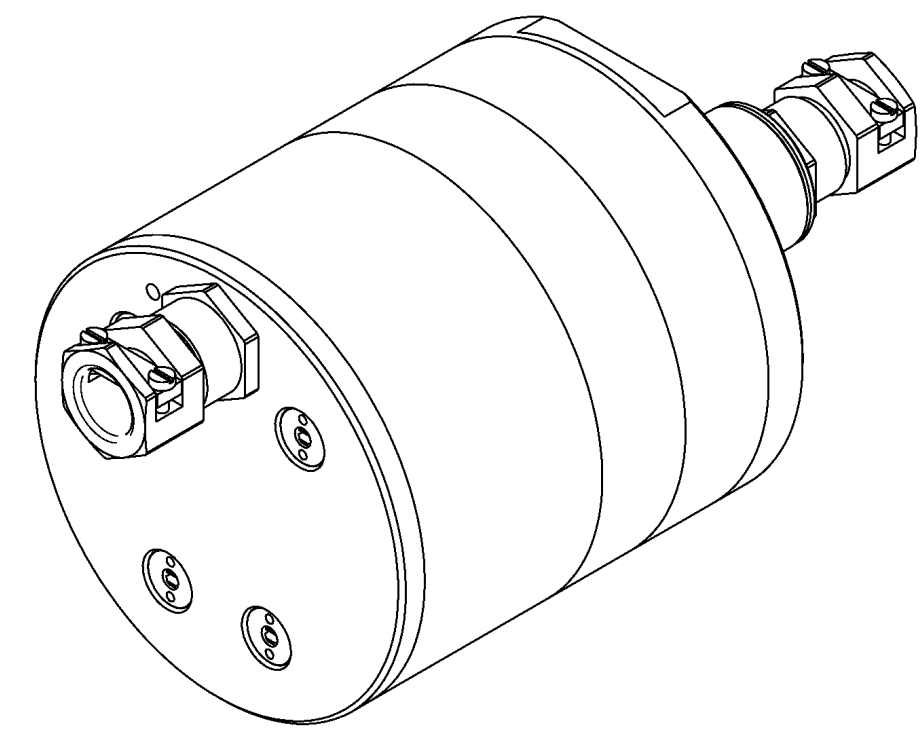
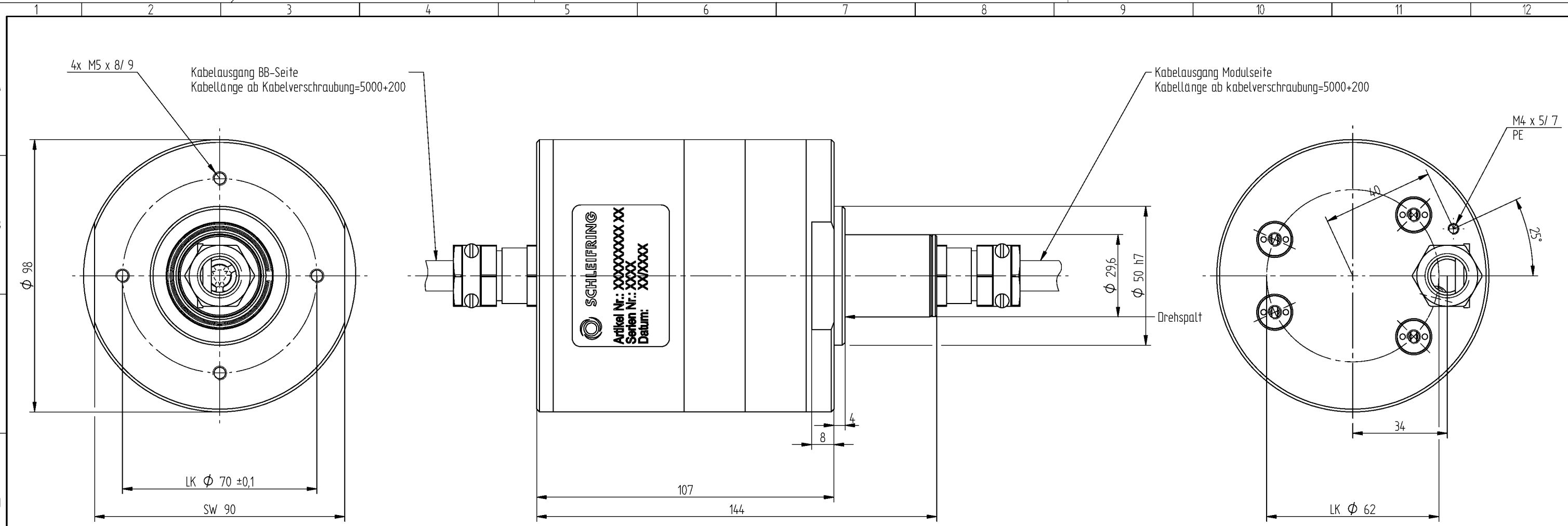


All drawings are the property of Schleifring GmbH Germany and are to be treated as confidential. The reproduction, distribution and utilization as well as the communication of its contents to others without express authorization is prohibited. Offenders will be held liable for the payment of damages. All rights reserved in the event of the grant of a patent, utility model or design.

Diese Zeichnung ist das Eigentum der Firma Schleifring GmbH Deutschland und ist aus streng vertraulich zu betrachten. Die Weitergabe sowie Verweidung, Verwertung und Mitteilung seines Inhalts sind verboten, soweit nicht ausdrücklich gestattet. Zuwiderhandlungen verpflichten zu Schadenersatz. Alle Rechte für den Fall der Patent-, Gebrauchsmuster- oder Geschmackschutzrechtsverletzung vorbehalten.



Passmaß	Höchstmaß	Mindestmaß
50 h8	50	49,961

Dokumentation ergänzt mit  
- S00 059 520

DIN ISO 5456-2	Allgemeintoleranz ISO 2768 - mH	DIN ISO 13715 +0,3 +0,1 -0,1 -0,3	Oberfläche AL-Passivierung, SAF-P035(RoHS)	Maßstab 1:1	Referenz 3
anzuwendende Normen ISO 8015 ISO 14405	Erstellt durch FREIGEgeben von	CREITER MHERRMANN	Materialnummer 5K0059520	Bewicht 1346 kg	Referenz 2
			Revision B-	Referenz 1	Änderungsnummer 200066171
			Titel, Zusätzlicher Titel 018-Wege Schleifring		Dokumententwurf Kundenzeichnung
			Ausgabedatum 16.03.2018	Erstausgabe am 25.04.2002	Blatt 1/1